

## COMPROMISO DEPORTIVO EN JÓVENES MEXICANOS

**Rafael Peñaloza Gómez<sup>1</sup>, Patricia Andrade Palos<sup>1</sup>,  
José Carlos Jaenes Sánchez<sup>2</sup> y María del Pilar Méndez Sánchez<sup>1</sup>**  
**Universidad Nacional Autónoma de México<sup>1</sup>, México y  
Universidad Pablo de Olavide<sup>2</sup>, Sevilla, España**

**RESUMEN:** El compromiso deportivo se ha definido como el constructo psicológico que refleja el deseo y la resolución de persistir en el esfuerzo deportivo durante cierto periodo de tiempo. El objetivo de esta investigación fue analizar si los predictores del modelo de compromiso deportivo propuestos por Scanlan et al. (2009) son significativos en una muestra de 228 deportistas mexicanos. Se utilizó el cuestionario de compromiso deportivo con algunas modificaciones. El modelo estructural mostró índices de ajuste adecuados y explicó una varianza del 38% para el compromiso deportivo, siendo el factor de diversión el principal predictor.

**PALABRAS CLAVE:** Compromiso deportivo, diversión, apoyo social, remo, fútbol.

*Manuscrito recibido: 11/03/2013*

*Manuscrito aceptado: 30/07/2013*

---

Dirección de contacto: Rafael Peñaloza Gómez. Universidad Nacional Autónoma de México. Escuela Nacional Colegio de Ciencias y Humanidades Plantel Sur. Cataratas y Llanura S/N, Col. Jardines del Pedregal, C.P.: 04500, México, D.F.  
Correo-e.: penaloza.gr@gmail.com

## **COMPROMISSO DESPORTIVO NO JOVEM MEXICANO**

**RESUMO:** Compromisso desportivo tem sido definido como a construção psicológica que reflete o desejo e resolução de persistir no esforço desportivo ao longo dum período de tempo. O objetivo desta pesquisa foi verificar se os preditores do modelo de compromisso proposto pelo esporte Scanlan et al. (2009) são importantes para uma mostra de 228 atletas mexicanos. Foi utilizado um questionario de compromisso desportivo com algumas modificações. O modelo estrutural amostrou índices de ajuste adequados e variância explicada de 38% para o compromisso desportivo, sendo a diversão o principal preditor.

**PALAVRAS-CHAVE:** Compromisso desportivo, diversão, apoio social, remo, futebol.

## **SPORT COMMITMENT IN MEXICAN YOUTH**

**ABSTRACT:** Sport commitment has been conceptualized as a psychological construct that reflects the desire and resolution to persist in the sports effort over a period of time. The objective of this research was to determine the composition of the sport commitment model of Scanlan et al. (2009) is significant in a sample of 228 Mexican athletes. We used the sport commitment questionnaire with some modifications. A structural model was made and showed appropriate fit indices and explained the 38% variance of sport commitment, the enjoyment factor being the main predictor of commitment.

**KEY WORDS:** Sport Commitment, enjoyment, rowing, social support, rowing, football.

La actividad deportiva exige mucho esfuerzo y persistencia, por ello es frecuente el abandono en el contexto del deporte. El estudio realizado por Lorenzo (2001) en España indicó que solo alrededor del 40% de los jóvenes que comienzan a participar en un programa de ejercicio o disciplina deportiva persisten al cabo de un año, fenómeno que no necesariamente se debe a que se esté seleccionando a los mejores deportistas.

Los jóvenes en México han reportado que los principales motivos para empezar a practicar un deporte son mejorar su estado de salud, disfrutar haciendo deporte, relajarse, liberar tensiones y sentir que pertenecen a un grupo/equipo; y señalan que el tener que cumplir con otras actividades les resta energía y tiempo para acudir a los entrenamientos, lo que hace que los jóvenes abandonen el deporte (García y Caracuel, 2007).

Otro factor asociado al abandono deportivo es la presencia de problemas como el síndrome de burnout (Garcés de los Fayos y Vives, 2005). Tuttle y Garcés de los Fayos (2010) reportaron que en México la aparición de este síndrome está asociado a la falta de apoyo familiar, la falta de estrategias de afrontamiento y una autoconfianza negativa, lo que finalmente obliga a un deportista a abandonar temporal o definitivamente su actividad física.

Existen diferentes aproximaciones para entender el abandono en el deporte, Van Raalte y Brewer (1998) refieren tres diferentes modelos que han sido utilizados para explicar la adopción y el mantenimiento en una actividad deportiva: el modelo de la conducta planeada, el modelo trans-teórico y el modelo de compromiso deportivo. En esta investigación se retomó el modelo de compromiso deportivo.

La noción de compromiso deportivo tiene su origen en la crítica que Schmidt y Stein (1991) hacen de los modelos existentes para explicar el abandono deportivo y el síndrome de burnout en el deporte, y postularon que estos dos constructos tienen su contraparte en el compromiso deportivo, el cual puede explicarse mediante tres variables: la percepción de los beneficios menos los costos que hace el deportista (satisfacción), la inversión de tiempo y dinero en el deporte, y las actividades alternativas que pueden sustituir a la actividad deportiva.

Con base en la postura anterior, Scanlan, Carpenter, Schmidt, Simons y Keeler (1993a) definieron el compromiso deportivo *como el constructo psicológico que refleja el deseo y la resolución de persistir en el esfuerzo deportivo durante cierto periodo de tiempo*. Los autores además construyeron un modelo que ofrece un marco teórico para estudiar las bases de la participación deportiva constante, en que proponen cinco factores que influyen en el deseo de permanecer en una actividad deportiva: *diversión* (sentimientos generalizados de placer, gusto y diversión hacia la actividad deportiva), *oportunidades de participación* (posibilidades valiosas que se presentan solo a través de una participación continua, por ejemplo, hacer nuevos amigos), *alternativas de participación* (oportunidades de participar en otras actividades en vez de continuar con el deporte), *inversión personal* (recursos que se invierten dentro de la actividad) y *presión social* (expectativas sociales o normas que crean sentimientos de obligación para permanecer en la actividad deportiva).

Scanlan, Carpenter, Schmidt, Simons y Keeler (1993b) desarrollaron una serie de reactivos para medir cada uno de los diferentes constructos del modelo, y con una muestra de deportistas de disciplinas de conjunto (fútbol americano, fútbol soccer y voleibol) encontraron que los principales predictores del compromiso deportivo son las oportunidades de participación, la diversión y la presión social.

En un estudio realizado con nadadores de alto rendimiento, Raedeke (1997) confirmó que las oportunidades de participación y la diversión fueron los principales predictores del compromiso deportivo y aquellos nadadores que presentaban puntuaciones altas en estas variables, fueron menos vulnerables a presentar el síndrome

de burnout; por otro lado, los que señalaron haber empezado a practicar la natación porque sus padres o sus amigos se los demandaban o por tener una historia familiar de práctica deportiva, puntuaron más alto tanto en presión social como en inversión personal y eran más propensos a presentar síntomas de burnout.

El modelo de Scanlan et al. (1993b) se ha probado en muestras de deportistas de otros países, por ejemplo en jugadores españoles de fútbol, Sousa, Torregrosa, Viladrich, Villamarin y Cruz (2007) encontraron una validez y confiabilidad adecuada de las escalas; reportando que la diversión y las alternativas de participación fueron predictores significativos del compromiso deportivo, mientras que la presión social, la inversión personal y las oportunidades de participación, no tuvieron influencia directa en el compromiso deportivo.

En el ámbito del ejercicio y los programas para promover la salud física en una muestra griega, se encontró que las oportunidades de participación fueron el predictor más significativo del compromiso deportivo, seguido de la diversión; la inversión personal también fue un factor significativo, mientras que la presión social tuvo un efecto marginal (Alexandris, Zahariadis, Tsorbatzoudis y Grouios, 2002). Estudios como los anteriores confirman que los factores propuestos por Scanlan et al. (1993a) fueron predictores del compromiso deportivo, aunque puede haber diferencias dependiendo de la muestra de estudio.

Leo, Gómez, Sánchez, Sánchez y García (2009) realizaron un estudio para comprobar las relaciones existentes entre las necesidades psicológicas y el nivel de autodeterminación respecto al compromiso deportivo que manifiesta los deportistas varones de fútbol de entre 11 y 16 años. Los resultados mostraron una relación positiva entre las necesidades psicológicas básicas y el nivel de autodeterminación en el compromiso deportivo.

Algunos otros autores que han retomado el modelo de compromiso deportivo de Scanlan et al. (1993a), han realizado modificaciones al modelo o han añadido variables. Jeon y Ridinger (2009) exploraron la validez del modelo en una muestra de surfistas, agruparon la diversión, las oportunidades de participación y la inversión personal en una variable que llamaron "motivación intrínseca", resultando ser el predictor más fuerte del compromiso deportivo, mientras que el apoyo y la presión social se consideraron como un solo factor (motivación extrínseca). García-Mas et al. (2010) en una muestra de jugadores de fútbol llegaron a resultados similares, encontraron que la "motivación intrínseca" (entendida en este caso como la motivación por saber, por lograr y experimentar cosas) tenía un impacto significativo en el compromiso.

Guillet, Sarrazin, Carpenter, Trouilloud y Cury (2002) en un estudio realizado con jugadoras de balonmano francesas, sustituyeron la variable diversión por la de costos/beneficios. El análisis de los datos reveló que esta variable se asoció positivamente con el compromiso, mientras que la presión social y las alternativas de participación, lo hacían de manera negativa; además encontraron que el compromiso deportivo fue

un predictor significativo del abandono deportivo. Weiss, Kimmel y Smith (2001) en un estudio llevado a cabo con jugadores de tenis norteamericanos, utilizaron la diversión como un intermediario entre el compromiso deportivo y las variables restantes; además de que añadieron la variable de apoyo social. La diversión, las inversiones personales y las oportunidades de participación fueron predictores directos del compromiso deportivo, pero la presión social y el apoyo social no se relacionaron directamente, sino por medio de la diversión. Por otro lado, Jaenes (2009) indicó que el compromiso es uno de los componentes de la personalidad resistente.

Posteriormente, Scanlan, Rusell, Beals y Scanlan (2003) y Scanlan, Rusell, Magyar y Scanlan (2009) agregaron una sexta variable: *el apoyo social*, que definieron como el apoyo y ánimo que los atletas perciben como significativo para su participación en el deporte. En una muestra de jugadores de Rugby neozelandeses, comprobaron que las variables que los atletas percibían como más significativas para seguir en el deporte, eran la diversión y las oportunidades valiosas (oportunidades de participación), lo que confirma sus resultados anteriores (Scanlan et al., 1993).

Asimismo, los resultados cualitativos de estos estudios (Scanlan et al., 2003 y Scanlan et al., 2009), incluyen a la variable apoyo social como una adición útil en el modelo, ya que afecta directamente el compromiso de los atletas, contrario a los resultados de Weiss et al. (2001), también a diferencia de otras propuestas concluyen que la diversión en el deporte no es un mediador entre los constructos restantes del modelo y el compromiso deportivo.

El apoyo social también se ha estudiado como parte del modelo en muestras de deportistas de diferentes nacionalidades, confirmando la importancia de esta variable, Casper (2004) en un estudio con jugadores adultos de tenis estadounidenses comprobó que las inversiones personales, la diversión, las oportunidades de participación y el apoyo social son predictores significativos del compromiso deportivo. Torregrosa et al. (2007) también estudiaron el efecto del apoyo social, en especial la relación entre la actitud de los padres y el compromiso deportivo de futbolistas cadetes españoles y encontraron que la implicación de las familias influye en que el jugador perciba un mayor grado de apoyo y comprensión y tenga un nivel más alto de compromiso. Resultados similares fueron encontrados en atletas españoles de diferentes deportes en equipo (García, Leo, Clemente y Sánchez, 2008).

Waldron y Troupe (2008) propusieron que el cuestionario y el modelo de Scanlan et al. (1993a) puede ayudar a los entrenadores a incrementar el compromiso de los deportistas hacia su disciplina, al utilizar técnicas que refuercen la diversión, las oportunidades de participación y el apoyo a los mismos. Al mismo tiempo, deben intentar minimizar el atractivo de las alternativas de participación.

Los diferentes resultados de los estudios que utilizan el modelo de compromiso deportivo, concuerdan con lo sugerido por Scanlan et al. (1993b) acerca de los factores situacionales y ambientales que pueden influir en el compromiso de participar

en una actividad física, principalmente en contextos organizados, donde los individuos interactúan con entrenadores, otros participantes y el ambiente físico (como instalaciones adecuadas), aunque el peso de las variables incluidas en el modelo puede ser diferente en cada muestra.

Con base en los estudios realizados y considerando que en México la investigación en el ámbito deportivo es escasa, el objetivo de esta investigación fue probar si los predictores del modelo de compromiso deportivo propuesto por Scanlan et al. (2009) son significativos en deportistas mexicanos.

## **MÉTODO**

### **Participantes**

Participaron 228 deportistas mexicanos del Distrito Federal, 73 de ellos practicaban remo y canotaje, 83 fútbol soccer y 72 fútbol americano. El 88.6% eran hombres y 11.4% mujeres cuyas edades oscilaban entre los 14 y 26 años (hombres:  $M = 19.85$ ,  $DT = 2.3$ ; mujeres:  $M = 19.53$ ,  $DT = 2.76$ ).

### **Instrumentos**

Se utilizaron los 28 reactivos originales de las escalas propuestas por Scanlan, et al. (1993b); los reactivos fueron traducidos al español y se agregaron otros siete reactivos principalmente en sentido negativo para equilibrar las diferentes escalas, además de cuatro reactivos nuevos para medir apoyo social (debido a que este último constructo fue medido por Scanlan et al., (2009) con una entrevista semiestructurada) basados en las fuentes de apoyo social descritos por los autores del modelo.

El instrumento original de compromiso deportivo (Scanlan et al., 1993b) está conformado de la siguiente manera: compromiso deportivo (6 reactivos,  $\alpha = .89$ ), diversión (4 reactivos,  $\alpha = .95$ ), alternativas de participación (4 reactivos,  $\alpha = .63$ ), inversión personal (3 reactivos,  $\alpha = .50$ ), presión social (7 reactivos,  $\alpha = .88$ ) y oportunidades de participación (4 reactivos,  $\alpha = .80$ ). Las escalas originales tienen cinco opciones de respuesta que variaban en algunos reactivos, para este estudio se decidió mantener las mismas cinco opciones de Totalmente en Desacuerdo (1) a Totalmente de Acuerdo (5) en todos los reactivos.

### **Procedimiento**

Se contactó con los entrenadores de diferentes clubes y asociaciones del Distrito Federal para informarles el objetivo del estudio y solicitar su autorización para realizar la aplicación de los cuestionarios. El instrumento se administró dentro de las instalaciones de las diversas agrupaciones deportivas en el horario de entrenamiento de los participantes, la aplicación duró aproximadamente 20 minutos. Previamente, se informó a los deportistas que sus respuestas eran anónimas y que serían utilizadas solamente con fines de investigación.

## RESULTADOS

Se realizaron análisis de correlación ítem-total para cada una de las escalas, con el fin de comprobar su unidimensionalidad. Con base en los resultados del análisis se eliminaron 6 reactivos en total. La composición final de las escalas y su confiabilidad se muestra en la tabla 1.

Tabla 1

*Número de reactivos y valor alfa de cronbach para cada una de las escalas del cuestionario de compromiso deportivo.*

ESCALA	NUMERO DE REACTIVOS	$\alpha$
Compromiso deportivo	5	.776
Diversión	5	.863
Alternativas de participación	6	.791
Inversión personal	3	.554
Presión Social	6	.837
Oportunidades de participación	3	.717
Apoyo social	3	.663

Posteriormente se llevaron a cabo análisis factoriales confirmatorios mediante ecuaciones estructurales, los ajustes de cada modelo se pueden observar en la tabla 2.

Tabla 2.

*Resultados del análisis confirmatorio de las escalas del Cuestionario de compromiso deportivo.*

ESCALA	$\chi^2$	CFI	NFI	IFI	RMSEA
Compromiso deportivo	1.046 ( > .05)	1.000	.997	1.000	.016 (LO 90 = .000, HI 90 = .177)
Diversión	7.545 ( > .05)	.995	.986	.995	.045 (LO 90 = .000, HI 90 = .112)
Alternativas de participación	9.891 ( > .05)	.988	.977	.989	.066 (LO 90 = .000, HI 90 = .126)
Inversión personal	42.341 ( < .05)	.976	.978	.978	.240 (LO 90 = .179, HI 90 = .307)
Presión Social	10.950 ( > .05)	.992	.979	.992	.110 (LO 90 = .000, HI 90 = .238)
Oportunidades de participación	3.770 ( > .05)	.980	.973	.980	.110 (LO 90 = .000, HI 90 = .238)
Apoyo social	.002 ( > .05)	1.000	1.000	1.000	.000 (LO 90 = .000, HI 90 = .000)

Derivado de estos resultados, la variable de inversión personal que obtuvo una confiabilidad baja y dos de sus índices de ajuste no fueron adecuados ( $\chi^2$  y RMSEA), no se consideró para análisis posteriores. Una vez confirmada la validez y confiabilidad de las escalas restantes se realizó un análisis de correlación preliminar a la construcción del modelo de compromiso (Tabla 2), los resultados mostraron correlaciones significativas bajas y moderadas de las diferentes variables con el compromiso deportivo.

Tabla 2.

*Correlaciones entre las variables del modelo de compromiso deportivo.*

Escala	1	2	3	4	5	6
1. Compromiso Deportivo	—	.535**	-.137*	-.091	.141*	.175*
2. Diversión		—	-.132*	-.214**	.248**	.162*
3. Alternativas de Participación			—	.324**	-.055	.168*
4. Presión Social				—	-.219**	-.053
5. Oportunidades de Participación					—	.351**
6. Apoyo Social						—

\*  $p < .05$ , \*\*  $p < .001$

Utilizando como guía la matriz de correlaciones se procedió a construir el modelo de mediante un análisis de ecuaciones estructurales. Se incluyeron las variables de Compromiso Deportivo (CD), Diversión (DIV), Alternativas de Participación (AP), Oportunidades de Participación (OP) y Apoyo Social (AS); la variable de presión social además de no tener un efecto directo sobre el compromiso deportivo requirió ser eliminada por razones de ajuste en el modelo de ecuaciones estructurales, por lo cual no aparece en la figura 1.



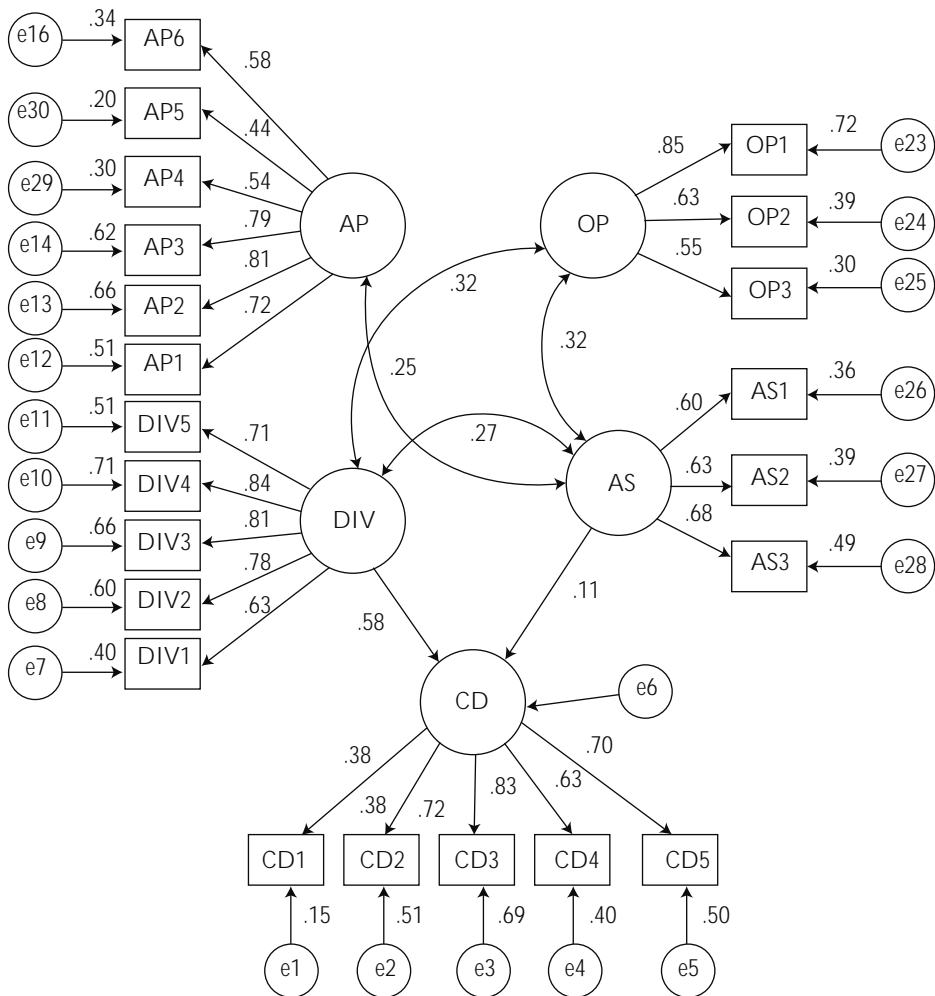


Figura 1. Modelo de compromiso deportivo en deportistas mexicanos.

Los resultados del modelo fueron los siguientes:  $\chi^2 = 275.54$ ,  $gl = 187$  ( $p < .05$ ); IFI = .953; TLI = .940; CFI = .952; RMSEA = .046 (LO 90 = .034; HI 90 = .057); de los parámetros computados, los efectos directos de la diversión ( $\beta = .579$ ) y el apoyo social ( $\beta = .113$ ) en el compromiso deportivo fueron significativos ( $p < .05$ ), las variables restantes no mostraron una influencia (por lo menos de manera directa), aunque como se puede observar en la figura 1 existen correlaciones significativas

entre ellas y los predictores son significativos del compromiso deportivo, mostrando un efecto indirecto mediado por la diversión y/o el apoyo social; La varianza explicada del compromiso deportivo fue de 38%.

## **DISCUSIÓN**

El objetivo de este estudio fue comprobar la predicción del modelo de compromiso deportivo de Scanlan et al., (2009) en deportistas mexicanos, los primeros resultados correspondientes al análisis del cuestionario utilizado para medir compromiso deportivo y las variables propuestas que influyen en él, confirmaron la composición original del instrumento, ya que la mayoría de los reactivos que se añadieron para este estudio fueron eliminados; con excepción de los reactivos de la escala de apoyo social que todos fueron nuevos y se obtuvo una confiabilidad y validez aceptables, por lo que fue una adición significativa al instrumento. En el caso de la escala de inversión personal, se obtuvo una confiabilidad muy baja y fue eliminada de análisis posteriores.

El haberse mantenido la estructura de la mayoría de los reactivos originales del instrumento confirman el planteamiento psicométrico original de Scanlan et al. (1993b) y su pertinencia en otros estudios realizados en diferentes países y en diferentes deportes (Alexandris et al., 2002; Casper, 2004; Raedeke, 1997; Sousa et al., 2007). En este estudio solo la escala de inversión personal no fue adecuada, por lo cual se recomienda crear nuevos reactivos para esta dimensión.

En cuanto a la estructura del modelo original de compromiso deportivo (Scanlan et al., 2009) se encontró que para los deportistas mexicanos solo la diversión y el apoyo social tienen una influencia directa en el compromiso, lo que concuerda parcialmente con otros estudios (Alexandris et al., 2002; Casper y Andrew, 2008; Raedeke, 1997; Scanlan et al., 1993b, Sousa et al., 2007; Weiss et al., 2001), pero con la diferencia de que en la mayoría de estas investigaciones por lo menos tres variables afectaron el compromiso deportivo de manera directa, en el caso de los deportistas mexicanos solo dos de ellas lo hicieron.

La variable diversión claramente ha mostrado su importancia en el compromiso deportivo, lo cual señala la relevancia de esta variable al elegir la práctica de un deporte, pero es necesario continuar con la investigación respecto a otros factores que permitan predecir el compromiso deportivo, para lo cual se sugiere comparar lo que motiva a deportistas que han demostrado compromiso con aquellos que no, respecto a lo que ellos consideran que ha sido lo que los ha mantenido o no en la práctica.

Con respecto a este último punto Scanlan et al. (2009) mencionan que en atletas de alto rendimiento una fuente importante de diversión es la competencia percibida, esta variable también puede estar presente en deportistas amateur y de iniciación, por lo cual una línea de investigación futura es comprobar si este constructo afecta la

diversión en el deporte y poder influir en el para aumentar la diversión y por ende el compromiso.

Estos hallazgos comprueban solo en parte la propuesta de Scanlan et al. (1993a, 1993b) y Scanlan et al. (2009) sobre el modelo de compromiso deportivo en una muestra mexicana, pues aunque los autores mencionan que el modelo se puede conformar de diferente manera dependiendo de los factores situacionales y ambientales de la disciplina deportiva que se practica, resalta el hecho de que pareciera que la decisión de un deportista mexicano para continuar practicando deporte solo se ve afectada por cuanto se divierte en él y el apoyo que recibe de algunas personas externas, sin importar cuánto tiempo y dinero invierte practicando deporte, ni las oportunidades o alternativas de participación que tenga y la presión de los demás, lo que lleva a preguntar qué otras variables pueden estar afectando al deportista.

Por ello sería conveniente que se exploren reinterpretaciones y adiciones al modelo de compromiso deportivo, por ejemplo, la propuesta de Jeon y Ridinger (2009) de agrupar la diversión, las oportunidades de participación y la inversión personal en una variable que llamaron "motivación intrínseca" y el apoyo y la presión social en "motivación extrínseca"; propuesta que posteriormente retomó García-Mas et al. (2010) que define a la "motivación intrínseca" como la motivación por saber, por lograr y experimentar cosas.

También sería recomendable que estudios posteriores exploren otras perspectivas como la personalidad resistente, siendo el compromiso deportivo uno de los tres componentes del constructo (Jaenes, 2009; Jaenes, Godoy y Román, 2009a, 2009b).

Finalmente, aunque el modelo de compromiso deportivo no parece explicar del todo las variables que afectan la decisión de los deportistas mexicanos, si sugiere que entre ellas se encuentran la diversión y el apoyo social, por ello es recomendable que en los programas deportivos, que en fechas recientes han tomado una gran relevancia en nuestro país (Villa, Escobedo y Méndez, 2004), se establezcan, sobre todo, dinámicas físicas que fomenten la diversión y la parte lúdica del deporte, especialmente en deportistas de iniciación y en aquellos que forman parte de programas de salud física; también es importante que las figuras significativas de las asociaciones deportivas (como el entrenador) ofrezcan climas cálidos donde se valore el proceso enseñanza-aprendizaje, la implicación y el esfuerzo en vez de ofrecer ambientes coercitivos y de castigo donde los deportistas se inhiben y tienen miedo a no realizar bien sus ejecuciones por miedos a la represalias.

## REFERENCIAS

- Alexandris, K., Zahariadis, P., Tsorbatzoudis, C. y Grouios, G. (2002). Testing the sport commitment model in the context of exercise and fitness participation. *Journal of Sport Behavior*, 25(3), 217-230.
- Casper, J. M. (2004). *Explaining adult tennis participant's participation frequency and purchase intention with the sport commitment model*. Disertación Doctoral no Publicada, University of Northern Colorado, Colorado, EE. UU.
- Casper, J. y Andrew, D. (2008). Sport commitment differences among tennis players on the basis of participation outlet and skill level. *Journal of Sport Behavior*, 37(3), 201-219.
- Caracuel, J. C., Jaenes, J. C. y de Marco, J. M. (2011). El rendimiento en equipos de remo: El efecto Ringelmann. *Revista Andaluza de Medicina del Deporte*, 4(2), 52-58.
- Garcés de Los Fayos, E. J. y Vives, L. (2004). Incidencia del síndrome de burnout en el perfil cognitivo en jóvenes deportistas de alto rendimiento. *Cuadernos de Psicología del Deporte*, 4(1-2), 30-43.
- García, J. R. y Caracuel, J. C. (2007). La motivación hacia la práctica deportiva en adolescentes mexicanos: inicio mantenimiento y abandono. *Revista iberoamericana de psicología del ejercicio y el deporte*, 28(1), 41-60.
- García, C. T., Leo, M. F., Martín, C. E. y Sánchez, M. P. (2008). El compromiso deportivo y su relación con factores disposicionales y situacionales contextuales de la motivación. *Revista Internacional de Ciencias del Deporte*, 4(12), 45-58
- García-Mas, A., Palou, P., Gili, M., Ponseti, X., Vidal, J., Borrás, P. A., et al. (2010). Commitment, enjoyment and motivation in young soccer competitive players. *The Spanish Journal of Psychology*, 13(2), 609-616.
- Guillet, E., Sarrazin, P., Carpenter, P., Trouilloud, D. y Cury, F. (2002). Predicting persistence or withdrawal in female handballers with social exchange theory. *International Journal of Psychology*, 37(2), 92-104.
- Jaenes J. C. (1999, octubre). *Intervención psicológica en la selección nacional de remo*. Poster presentado al VII Congreso Nacional de Psicología de la Actividad Física y del Deporte. Murcia, España.
- Jaenes J. C. (2002). Entrenamiento psicológico aplicado al remo de competición. En J. Dosil (Ed.), *El Psicólogo del Deporte. Asesoramiento e intervención* (pp. 183-205). Madrid: Síntesis.
- Jaenes, J. C. (2009). Personalidad Resistente en Deporte. *Revista Andaluza de Medicina del Deporte*, 2(3), 98-101.
- Jaenes, J. C., Godoy-Izquierdo, D. y Román, F. M. (2009a). Elaboración y validación psicométrica de la Escala de Personalidad Resistente en maratonianos. *Cuadernos de Psicología*, 8(2), 59-81.

- Jaenes, J. C., Godoy-Izquierdo, D. y Román, F. M. (2009b). Personalidad resistente en maratonianos. *Revista de Psicología del Deporte*, 18(2), 217-234.
- Jeon, J. H. y Ridinger, L. L. (2009). An examination of sport commitment of wind-surfers. *Journal of Sport Behavior*, 32(3), 325-338.
- Leo, F. M., Gómez, F. R., Sánchez-Miguel, P. A., Sánchez, D. y García-Calvo, T. (2009). Análisis del compromiso deportivo desde la perspectiva de la teoría de autodeterminación, en jóvenes futbolistas. *Motricidad. European Journal of Human Movement*, 23, 79-93.
- Lorenzo, A. (2001). La planificación a largo plazo del deportista dentro del proceso de detección y selección de talentos. *Lecturas: Educación Física y Deportes, Revista Digital*, 38. Recuperado 22 de Julio, 2009 de <http://www.efdeportes.com/efd38/talent.htm>.
- Patrick, H., Ryan, A. M., Alfeld-Liro, C., Fredricks, J. A., Huda, L. Z. y Eccles, J. S. (1999). Adolescent's commitment to developing talent: the role of peers in continuing for the sports and the arts. *Journal of Youth and Adolescence*, 28(6), 741-763.
- Raedeke, T. D. (1997). Is athlete burnout more than just stress? A sport commitment perspective. *Journal of Sport and Exercise Psychology*, 19, 396-417.
- Scanlan, T., Carpenter, P., Schmidt, G., Simons, J. y Keeler, B. (1993a). An introduction to the sport commitment model. *Journal of Sport and Exercise Psychology*, 15, 1-15.
- Scanlan, T., Carpenter, P., Schmidt, G., Simons, J. y Keeler, B. (1993b). The sport commitment model: measurement development for the youth-sport domain. *Journal of Sport and Exercise Psychology*, 15, 16-38.
- Scanlan, T., Russell, D., Beals, K. y Scanlan, L. (2003). Project on elite athlete commitment (PEAK): II A direct test and expansion of the sport commitment model with elite amateur sportsmen. *Journal of Sport and Exercise Psychology*, 25, 377-401.
- Scanlan, T., Russell, D., Magyar, M. y Scanlan, L. (2009). Project on elite athlete commitment (PEAK): III An examination of the external validity across gender, and the expansion and clarification of the sport commitment model. *Journal of Sport and Exercise Psychology*, 30, 685-705.
- Schilling, T. A. (2001). An investigation of commitment among participants in a extended day physical activity program. *Research Quarterly for Exercise and Sport*, 72(4), 355-365.
- Schmidt, G. y Stein, G. (1991). Sport commitment: A model integrating enjoyment, dropout and burnout. *Journal of Sport and Exercise Behavior*, 13(3), 254-265.
- Sousa, C., Torregrosa, M., Viladrich, C., Vallamarín, C. y Cruz J. (2007). The commitment of young soccer players. *Psicothema*, 19(2), 256-262.

- Torregrosa, M., Cruz, J., Sousa, C., Viladrich, C., Villmarin, F. y Garcia-Mas, A. (2007). La influencia de los padres y madres en el compromiso deportivo de futbolistas jóvenes. *Revista Latinoamericana de Psicología*, 39(2), 227-2.
- Tutte, V. V. y Garcés de los Fayos, E. J. (2010). Burnout en Iberoamérica: líneas de investigación. *Cuadernos de psicología del deporte*, 10(1), 47-55.
- Van Raalte, J. y Brewer, B. (1996). *Exploring sport and exercise psychology*. Washington: American Psychological Association.
- Villa, A., Escobedo, M. y Méndez, N. (2004). Estimación y Proyección de la Prevalencia de Obesidad en México a través de la Mortalidad por Enfermedades Asociadas. *Gaceta Médica de México*, 140(2), 21-25.
- Waldron, J. y Tropue, N. (2008). Applying the sport commitment model to strength and conditioning. *Strength and Conditioning Journal*, 30(2), 79-82.
- Weiss, M., Kimmel, L. y Smith, A. (2001). Determinants of sport commitment among junior tennis players: enjoyment as a mediating variable. *Pediatric Exercise Psychology*, 13(1), 131-144.